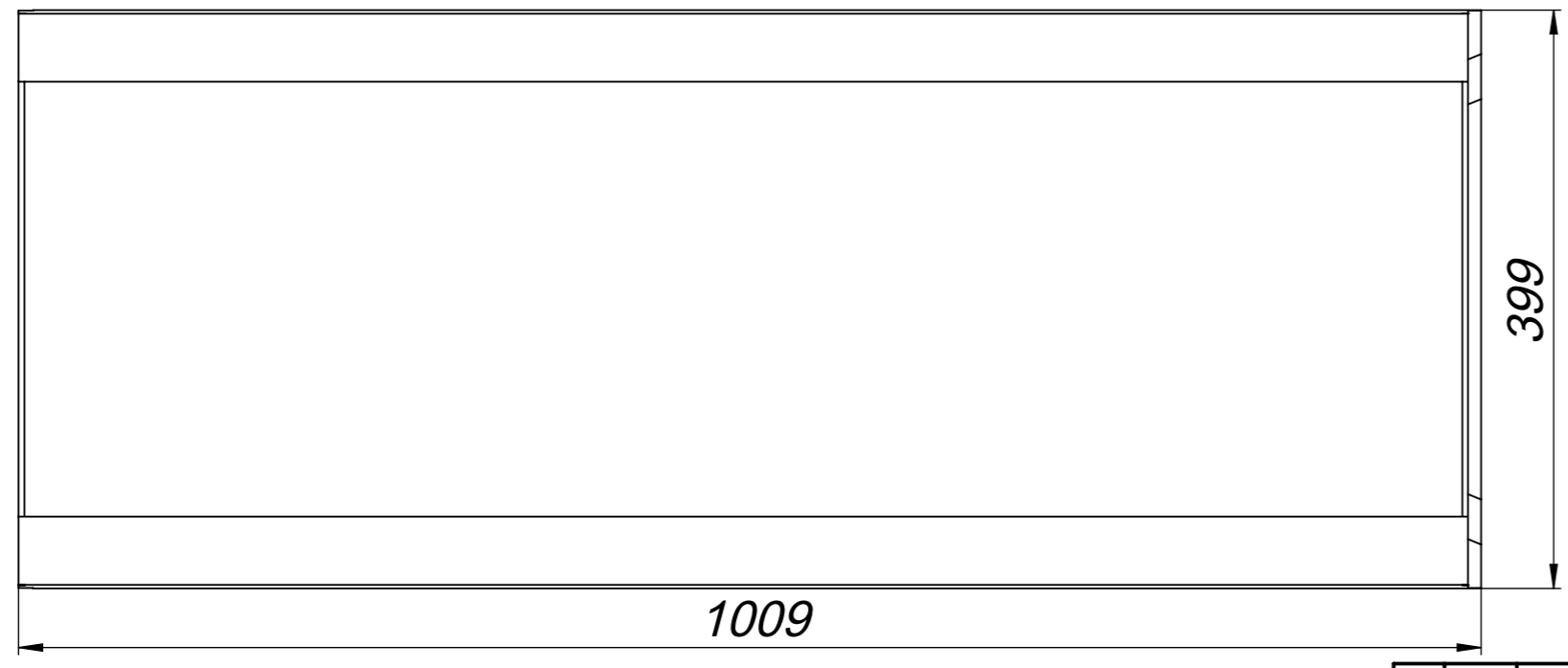
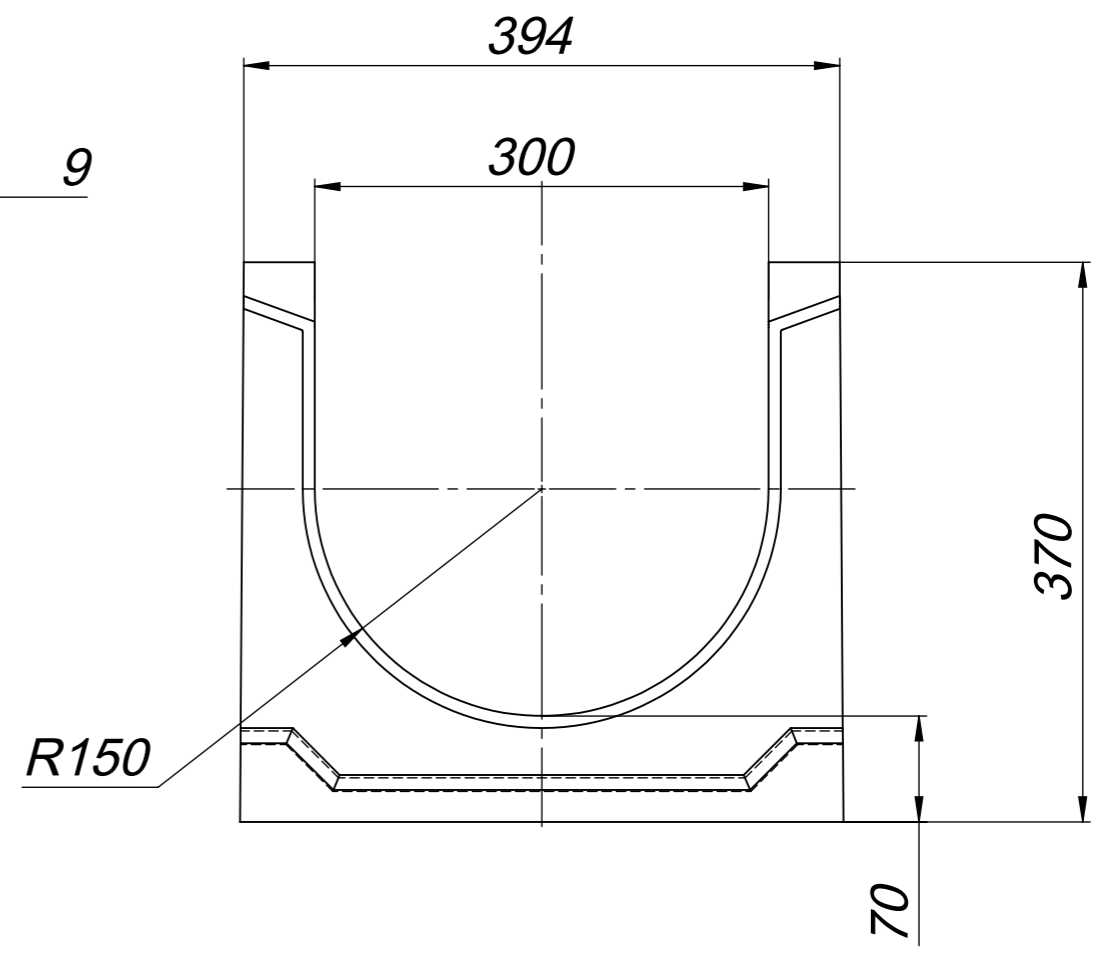
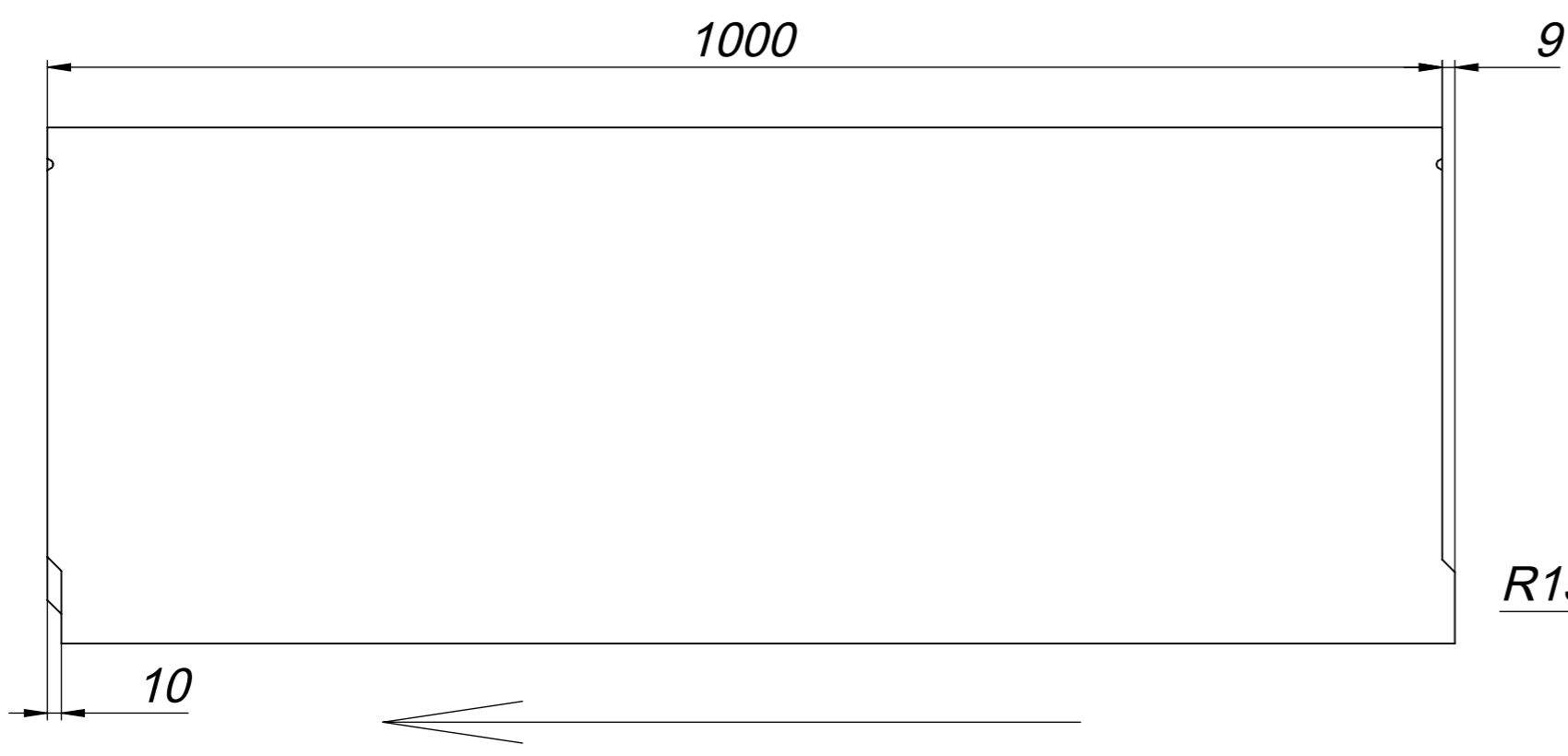


Инв. № подл.
Подпись и дата
Взам. инв. №
Инв. № дубл.
Подпись и дата
Справ. №
Перв. примен.

Арт. 40632061



Изм.	Лист	№ докум.	Подп.	Дата
Разраб.				
Пров.				
Т.контр.				
Н.контр.				
Утв.				

Арт. 40632061

Лоток водоотводный бетонный коробчатый (СО-300мм) КУ 100.39,9(30).29, 5(22,5) - ВГУ, № -20-0			Лит.	Масса	Масштаб
					1:5
			Лист 1	Листов 1	

Копировал

Формат А3